

Архангельск (8182)63-90-72  
 Астана (7172)727-132  
 Астрахань (8512)99-46-04  
 Барнаул (3852)73-04-60  
 Белгород (4722)40-23-64  
 Брянск (4832)59-03-52  
 Владивосток (423)249-28-31  
 Волгоград (844)278-03-48  
 Вологда (8172)26-41-59  
 Воронеж (473)204-51-73  
 Екатеринбург (343)384-55-89  
 Иваново (4932)77-34-06  
 Ижевск (3412)26-03-58  
 Казань (843)206-01-48

Калининград (4012)72-03-81  
 Калуга (4842)92-23-67  
 Кемерово (3842)65-04-62  
 Киров (8332)68-02-04  
 Краснодар (861)203-40-90  
 Красноярск (391)204-63-61  
 Курск (4712)77-13-04  
 Липецк (4742)52-20-81  
 Магнитогорск (3519)55-03-13  
 Москва (495)268-04-70  
 Мурманск (8152)59-64-93  
 Набережные Челны (8552)20-53-41  
 Нижний Новгород (831)429-08-12  
 Новокузнецк (3843)20-46-81

Новосибирск (383)227-86-73  
 Омск (3812)21-46-40  
 Орел (4862)44-53-42  
 Оренбург (3532)37-68-04  
 Пенза (8412)22-31-16  
 Пермь (342)205-81-47  
 Ростов-на-Дону (863)308-18-15  
 Рязань (4912)46-61-64  
 Самара (846)206-03-16  
 Санкт-Петербург (812)309-46-40  
 Саратов (845)249-38-78  
 Севастополь (8692)22-31-93  
 Симферополь (3652)67-13-56  
 Смоленск (4812)29-41-54

Сочи (862)225-72-31  
 Ставрополь (8652)20-65-13  
 Сургут (3462)77-98-35  
 Тверь (4822)63-31-35  
 Томск (3822)98-41-53  
 Тула (4872)74-02-29  
 Тюмень (3452)66-21-18  
 Ульяновск (8422)24-23-59  
 Уфа (347)229-48-12  
 Хабаровск (4212)92-98-04  
 Челябинск (351)202-03-61  
 Череповец (8202)49-02-64  
 Ярославль (4852)69-52-93

Единый адрес для всех регионов: [zdv@nt-rt.ru](mailto:zdv@nt-rt.ru) || [www.vlnneft.nt-rt.ru](http://www.vlnneft.nt-rt.ru)

## Клапан КДС-3000

ТУ 3689-003-37381215-2014

Клапан дыхательный КДС 3000 используется для герметизации газового пространства нефтяных резервуаров и поддержания давления в заданных пределах. КДС 3000 работает как в режиме дыхательных, так и предохранительных клапанов.

В состав КДС-3000 входит кассета огневого предохранителя. Клапан дыхательный КДС-3000 по устойчивости к воздействию климатических факторов внешней среды может быть изготовлен в исполнениях: У(умеренный климат), УХЛ (умеренный и холодный климат с нижним пределом температуры эксплуатации до минус 60°C) категории размещения 1 по ГОСТ 15150-69.

Пример обозначения при заказе: КДС-3000/250 УХЛ1 ТУ 3689-003-37381215-2014, где:

КДС — клапан дыхательный;  
 3000- пропускная способность клапана;  
 250 — условный проход клапана,  
 УХЛ1 — климатическое исполнение.

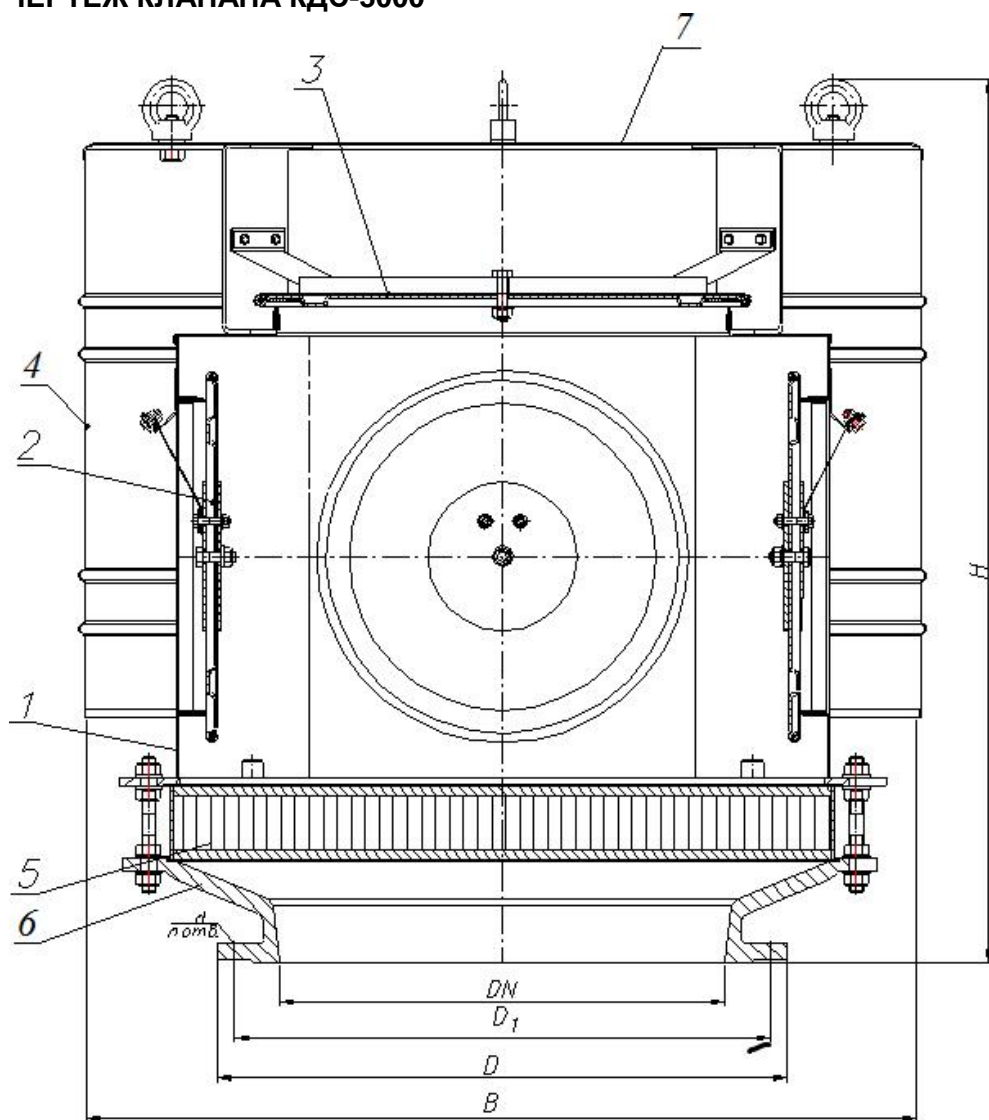
По желанию поставляется дополнительное оборудование: монтажный патрубок ПМ, диск отражатель ОТР, прокладка, крепеж, ответные фланцы.

### ТЕХНИЧЕСКИЕ ХАРАКТЕРИСТИКИ КЛАПАНА КДС-3000

| Наименование параметров                      |          | КДС-3000/250        | КДС-3000/350 | КДС-3000/500 |
|--|----------|---------------------|--------------|--------------|
| Условный проход DN, мм                       |          | 250                 | 350          | 500          |
| Рабочее давление, Па (мм вод. ст.), не более |          | 2000 (200)          |              |              |
| Рабочий вакуум, Па (мм вод. ст.), не более   |          | 250 (25)            |              |              |
| Давление срабатывания, Па (мм вод. ст.)      |          | 1500÷1600 (150÷160) |              |              |
| Вакуум срабатывания, Па (мм вод. ст.)        |          | 100÷150 (10÷15)     |              |              |
| Пропускная способность, м3.ч, не менее       |          | 1100                | 2400         | 3000         |
| Габаритные размеры, мм, не более             | длина L  | 940                 |              |              |
|  | ширина B | 940                 |              |              |
|  | высота H | 975                 | 1040         | 975          |

|                               |       |     |     |     |
|-------------------------------|-------|-----|-----|-----|
| Присоединительные размеры, мм | D     | 370 | 485 | 644 |
|                               | D1    | 335 | 445 | 600 |
|                               | d     | 18  | 22  | 22  |
|                               | n, шт | 6   | 6   | 16  |
| Масса, кг, не более           |       | 142 |     |     |

### ЧЕРТЕЖ КЛАПАНА КДС-3000



Обозначение на рисунке:

1. корпус,
2. затвор вакуума,
3. клапан давления,
4. кожух,
5. огнепреградитель,
6. переходник,
7. крышка.

**По вопросам продажи и поддержки обращайтесь:**

**Архангельск** (8182)63-90-72  
**Астана** (7172)727-132  
**Астрахань** (8512)99-46-04  
**Барнаул** (3852)73-04-60  
**Белгород** (4722)40-23-64  
**Брянск** (4832)59-03-52  
**Владивосток** (423)249-28-31  
**Волгоград** (844)278-03-48  
**Вологда** (8172)26-41-59  
**Воронеж** (473)204-51-73  
**Екатеринбург** (343)384-55-89  
**Иваново** (4932)77-34-06  
**Ижевск** (3412)26-03-58  
**Казань** (843)206-01-48

**Калининград** (4012)72-03-81  
**Калуга** (4842)92-23-67  
**Кемерово** (3842)65-04-62  
**Киров** (8332)68-02-04  
**Краснодар** (861)203-40-90  
**Красноярск** (391)204-63-61  
**Курск** (4712)77-13-04  
**Липецк** (4742)52-20-81  
**Магнитогорск** (3519)55-03-13  
**Москва** (495)268-04-70  
**Мурманск** (8152)59-64-93  
**Набережные Челны** (8552)20-53-41  
**Нижний Новгород** (831)429-08-12  
**Новокузнецк** (3843)20-46-81

**Новосибирск** (383)227-86-73  
**Омск** (3812)21-46-40  
**Орел** (4862)44-53-42  
**Оренбург** (3532)37-68-04  
**Пенза** (8412)22-31-16  
**Пермь** (342)205-81-47  
**Ростов-на-Дону** (863)308-18-15  
**Рязань** (4912)46-61-64  
**Самара** (846)206-03-16  
**Санкт-Петербург** (812)309-46-40  
**Саратов** (845)249-38-78  
**Севастополь** (8692)22-31-93  
**Симферополь** (3652)67-13-56  
**Смоленск** (4812)29-41-54

**Сочи** (862)225-72-31  
**Ставрополь** (8652)20-65-13  
**Сургут** (3462)77-98-35  
**Тверь** (4822)63-31-35  
**Томск** (3822)98-41-53  
**Тула** (4872)74-02-29  
**Тюмень** (3452)66-21-18  
**Ульяновск** (8422)24-23-59  
**Уфа** (347)229-48-12  
**Хабаровск** (4212)92-98-04  
**Челябинск** (351)202-03-61  
**Череповец** (8202)49-02-64  
**Ярославль** (4852)69-52-93

**Единый адрес для всех регионов: [zdv@nt-rt.ru](mailto:zdv@nt-rt.ru) || [www.vlnneft.nt-rt.ru](http://www.vlnneft.nt-rt.ru)**