

Архангельск (8182)63-90-72
 Астана (7172)727-132
 Астрахань (8512)99-46-04
 Барнаул (3852)73-04-60
 Белгород (4722)40-23-64
 Брянск (4832)59-03-52
 Владивосток (423)249-28-31
 Волгоград (844)278-03-48
 Вологда (8172)26-41-59
 Воронеж (473)204-51-73
 Екатеринбург (343)384-55-89
 Иваново (4932)77-34-06
 Ижевск (3412)26-03-58
 Казань (843)206-01-48

Калининград (4012)72-03-81
 Калуга (4842)92-23-67
 Кемерово (3842)65-04-62
 Киров (8332)68-02-04
 Краснодар (861)203-40-90
 Красноярск (391)204-63-61
 Курск (4712)77-13-04
 Липецк (4742)52-20-81
 Магнитогорск (3519)55-03-13
 Москва (495)268-04-70
 Мурманск (8152)59-64-93
 Набережные Челны (8552)20-53-41
 Нижний Новгород (831)429-08-12
 Новокузнецк (3843)20-46-81

Новосибирск (383)227-86-73
 Омск (3812)21-46-40
 Орел (4862)44-53-42
 Оренбург (3532)37-68-04
 Пенза (8412)22-31-16
 Пермь (342)205-81-47
 Ростов-на-Дону (863)308-18-15
 Рязань (4912)46-61-64
 Самара (846)206-03-16
 Санкт-Петербург (812)309-46-40
 Саратов (845)249-38-78
 Севастополь (8692)22-31-93
 Симферополь (3652)67-13-56
 Смоленск (4812)29-41-54

Сочи (862)225-72-31
 Ставрополь (8652)20-65-13
 Сургут (3462)77-98-35
 Тверь (4822)63-31-35
 Томск (3822)98-41-53
 Тула (4872)74-02-29
 Тюмень (3452)66-21-18
 Ульяновск (8422)24-23-59
 Уфа (347)229-48-12
 Хабаровск (4212)92-98-04
 Челябинск (351)202-03-61
 Череповец (8202)49-02-64
 Ярославль (4852)69-52-93

Единый адрес для всех регионов: zdv@nt-rt.ru || www.vlnneft.nt-rt.ru

Клапан КДМ-50



ТУ 3689-003-37381215-2014

Клапан дыхательный механический КДМ-50 со встроенным огнепреградителем предназначен для герметизации газового пространства резервуаров со светлыми нефтепродуктами и регулирования давления этом пространстве в заданных пределах, с целью сокращения потерь от испарения нефтепродуктов и уменьшения загрязнения окружающей среды.

Возможные варианты исполнения:

КДМ-50 АА, где: А — корпус алюминиевый, А — лента пламягасящего элемента из алюминия;

КДМ-50 АН, где: А — корпус алюминиевый, Н — лента пламягасящего элемента из стали 12Х18Н10Т;

КДМ-50 НН, где: Н — корпус из стали 12Х18Н10Т, Н — лента пламягасящего элемента из из стали 12Х18Н10Т.

Клапан дыхательный механический КДМ-50 по устойчивости к воздействию климатических факторов внешней среды могут быть изготовлены в исполнениях: У(умеренный климат), УХЛ (умеренный и холодный климат с нижним пределом температуры эксплуатации до минус 60°С) категории размещения 1 по ГОСТ 15150-69.

Пример обозначения при заказе: КДМ-50 У1 3689-003-37381215-2014, где:

КДМ — клапан дыхательный механический;

50 — условный проход клапана,

У1 — климатическое исполнение.

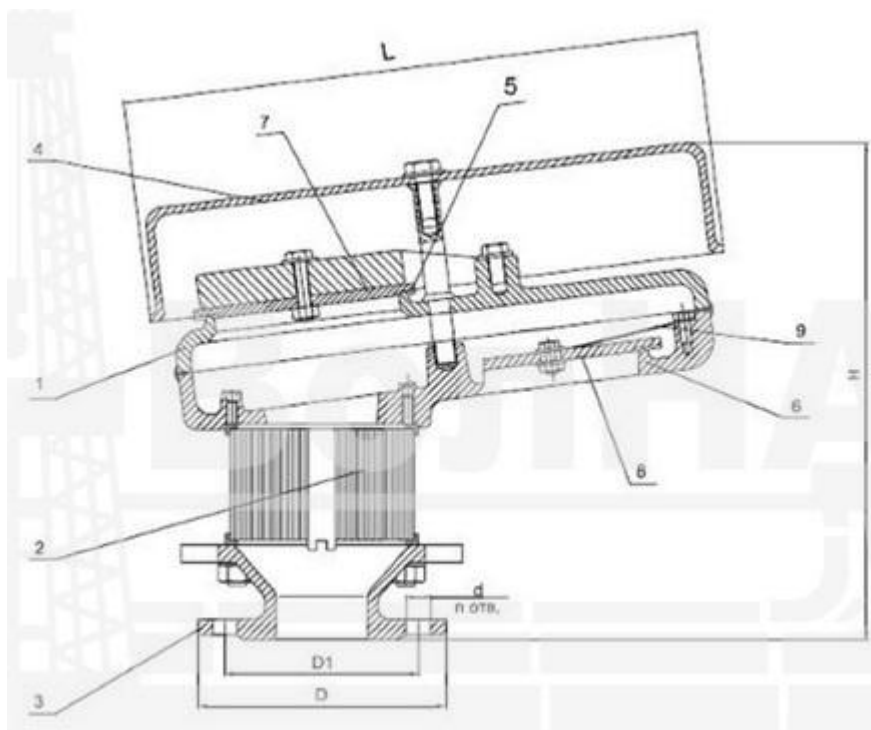
По желанию вы можете заказать к клапану дополнительное оборудование: монтажный патрубок ПМ, ответные фланцы, прокладку, крепеж.

ТЕХНИЧЕСКИЕ ХАРАКТЕРИСТИКИ КЛАПАНА КДМ-50

Наименование параметров	Клапан КДМ 50
Условный проход, Ду мм	50
Рабочее давление, Па (мм вод.ст.).	2000 (200)
Рабочий вакуум, Па (мм вод.ст.).	250 (25)
Давление срабатывания, Па (мм вод.ст.).	1400 (140)

Вакуум срабатывания, Па (мм вод.ст.).	100-150 (10-15)
Пропускная способность, м ³ /ч.	22
Габаритные размеры, мм. — длина L — ширина — высота H	328 156 240
Присоединительные размеры, мм. D D1 d n, шт.	140 110 14 4
Масса, кг, не более	8

ЧЕРТЕЖ КЛАПАНА КДМ-50



Обозначения на рисунке:

1. корпус,
2. кассета огнепреградителя,
3. переходник,
4. крышка,
5. седло давления,
6. седло вакуума,
7. тарелка давления,
8. тарелка вакуума,
9. гибкая связь.

Установка клапана дыхательного КДМ 50 производится на монтажные патрубки резервуаров посредством присоединительного фланца 3. Для защиты от воздействия окружающей среды клапан КДМ 50 оснащен крышкой 4.

По вопросам продажи и поддержки обращайтесь:

Архангельск (8182)63-90-72
Астана (7172)727-132
Астрахань (8512)99-46-04
Барнаул (3852)73-04-60
Белгород (4722)40-23-64
Брянск (4832)59-03-52
Владивосток (423)249-28-31
Волгоград (844)278-03-48
Вологда (8172)26-41-59
Воронеж (473)204-51-73
Екатеринбург (343)384-55-89
Иваново (4932)77-34-06
Ижевск (3412)26-03-58
Казань (843)206-01-48

Калининград (4012)72-03-81
Калуга (4842)92-23-67
Кемерово (3842)65-04-62
Киров (8332)68-02-04
Краснодар (861)203-40-90
Красноярск (391)204-63-61
Курск (4712)77-13-04
Липецк (4742)52-20-81
Магнитогорск (3519)55-03-13
Москва (495)268-04-70
Мурманск (8152)59-64-93
Набережные Челны (8552)20-53-41
Нижний Новгород (831)429-08-12
Новокузнецк (3843)20-46-81

Новосибирск (383)227-86-73
Омск (3812)21-46-40
Орел (4862)44-53-42
Оренбург (3532)37-68-04
Пенза (8412)22-31-16
Пермь (342)205-81-47
Ростов-на-Дону (863)308-18-15
Рязань (4912)46-61-64
Самара (846)206-03-16
Санкт-Петербург (812)309-46-40
Саратов (845)249-38-78
Севастополь (8692)22-31-93
Симферополь (3652)67-13-56
Смоленск (4812)29-41-54

Сочи (862)225-72-31
Ставрополь (8652)20-65-13
Сургут (3462)77-98-35
Тверь (4822)63-31-35
Томск (3822)98-41-53
Тула (4872)74-02-29
Тюмень (3452)66-21-18
Ульяновск (8422)24-23-59
Уфа (347)229-48-12
Хабаровск (4212)92-98-04
Челябинск (351)202-03-61
Череповец (8202)49-02-64
Ярославль (4852)69-52-93

Единый адрес для всех регионов: zdv@nt-rt.ru || www.vlnneft.nt-rt.ru